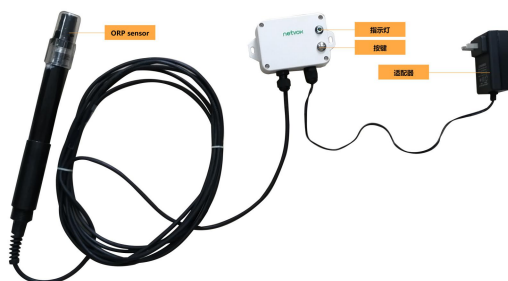


## Wireless ORP Sensor

### Wireless Sensor Network Based on LoRa Technology



图一 R718PA9 外观图 (以实物为准)

### Copyright©Netvox Technology Co., Ltd.

This document contains proprietary technical information which is the property of NETVOX Technology and is issued in strict confidential and shall not be disclosed to others parties in whole or in parts without written permission of NETVOX Technology.

The specifications are subjected to change without prior notice.

## 概述

R718PA9 是一款用于酸/碱/盐溶液 ORP 值的无线通信设备。氧化还原电位，简称 ORP，它表征介质氧化性或还原性的相对程度。ORP 值（氧化还原电位）是水质中一个重要指标，它虽然不能独立反应水质的好坏，但是能够综合其他水质指标来反映水族系统中的生态环境。R718PA9 可检测溶液的 ORP 值，本体和 ORP 传感器之间通过 RS485 接口连接，并通过无线网络将检测到的数据传送给其它设备显示出来，其采用符合 LoRa™ 协议标准的无线通信方式。

## 工作原理

模组 R100H(R100L)和 ORP 传感器通过 RS485 进行通信。

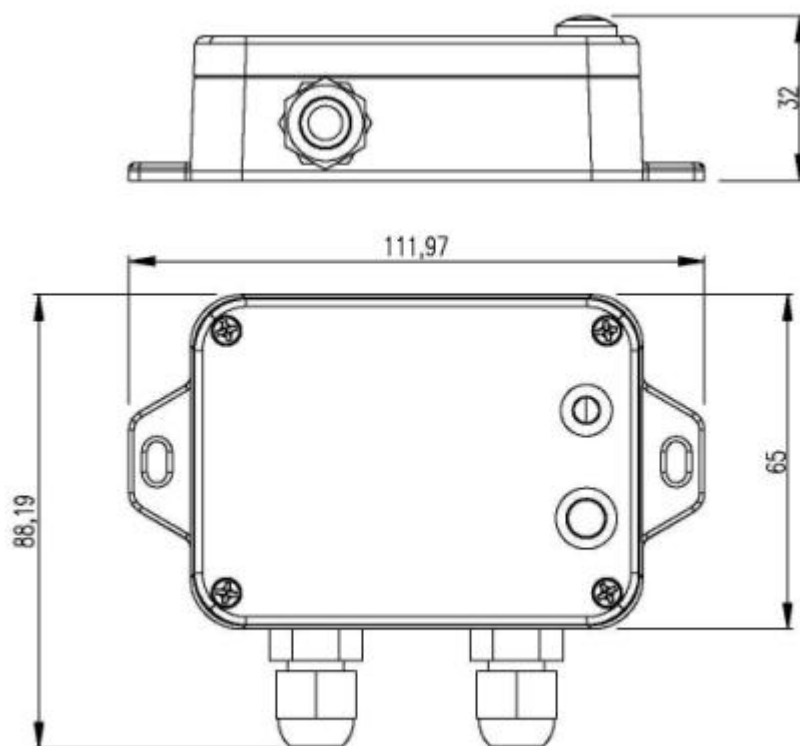
## 主要特性

- 采用 SX1276 无线通信模块
- DC 12V 适配器供电
- 防护等级 IP65
- 底座附有磁铁，可吸附于铁质物体
- RS485 通信
- 兼容 LoRaWAN™ Class A
- 采用跳频扩频技术
- 可通过第三方软件平台进行配置参数，读取数据及通过 SMS 文本和电子邮件设置警报（可选择）
- 可适用于第三方平台：Actility/ThingPark, TTN, MyDevices/Cayenn

## 应用场景

- ORP 值检测

## 尺寸规格



图二 主机外壳尺寸图

主机外壳尺寸：112mm x 88.19mm x 32mm

## 电气特性

供电方式	DC 12V 适配器供电
工作电流	<70mA (外接传感器)

\*具体的电气特性会根据电源电压的不同而有所变化

## ORP 值传感器参数

供电电源	+12V~+24VDC
ORP sensor 测量范围	-1500~+1500mV
分辨率	1mv
精度	±6mV
校准方式	一点校准
线缆长度	5m 其他长度可以定制
接液材质	PPR
工作压力	<0.1MPa

## Wireless ORP Sensor

安装方式	3/4" NPT 螺纹，浸入式安装
工作温度	0~60℃
通信端口	RS485

## 射频特性

频率范围	863MHz-928MHz 470MHz-510MHz
功率输出	US915 20dbm; AS923 16dbm; AU915 20dbm; CN470 19.15dbm; EU868 16dbm; KR920 14dbm; IN865 20dbm;
接收灵敏度	-136dBm (LoRa, Spreading Factor=12, Bit Rate=293bps ); -121dBm (FSK, Frequency deviation=5kHz, Bit Rate=1.2kbps)
天线类型	内置天线
通信距离	10km (可视直线无障碍传输距离, 实际传输距离依环境而定)
数据传输速率	0.3kbps~50kbps
调制方式	LoRa/FSK (备注: 可选择其中一种)
可支持的 LoRaWAN 频段	EU863-870, US902-928, AU915-928, KR920-923, AS923, CN470-510 (备注: 频段可选, 需在出厂前做配置)

## 物理特性

尺寸	L:112mm*W:88.19mm*H:32mm,
环境温度范围	-20℃ ~ 55℃
本体重量	约 160g
环境湿度范围	<90%RH(不凝结)
存储温度范围	-40℃ ~ 85℃

注：硬件可能会随版本更新而更新，以实际产品为准